

CARRETEL MANGOTINHO BASCULANTE

Modelo - HM 1160

BT.1160 - REV. A



Carretel mangotinho tipo basculante manual com mangueira semi-rígida Ø 1" de acordo com EN 694

Pressão de trabalho: 3 a 10,6 kgf/cm²

Fabricado em chapa de aço

Mangueira branca têxtil semi-rígida 1"

Esguicho regulável 1" em POM (polioxietileno), termo plástico injetado com conexão em latão

>Entrada: fêmea Ø 1" BSP

Aplicação:

- indústrias em geral
- construção civil
- fixados em paredes em pontos estratégicos para combate de incêndio Classe A

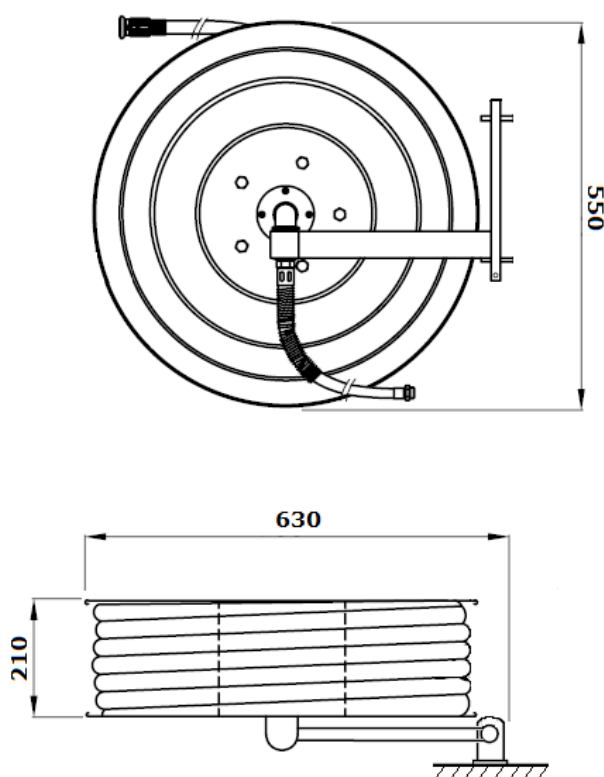
Características técnicas:

- disponível nos comprimentos: 15 / 20 / 30 metros
- dotado de sistema articulado que permite o manuseio em diversos ângulos de operação
- alimentação do carretel: válvula esfera com alavanca fêmea Ø 1" BSP
- acabamento: vermelho bombeiro com proteção anti-ferrugem
- carretel de acordo com norma EN 671-1 (carreteis com mangueira semi-rígida)

Performance:

Pressão (kgf/cm²)	Vazão (LPM)	Alcance (m)
2	65	13
3	80	16
4	92	18
5	103	20
6	110	21

Dimensões:



medidas em mm

Peso completo:

- 15 metros : 11,400 kg
- 20 metros : 11,800 kg
- 30 metros : 13,700 kg